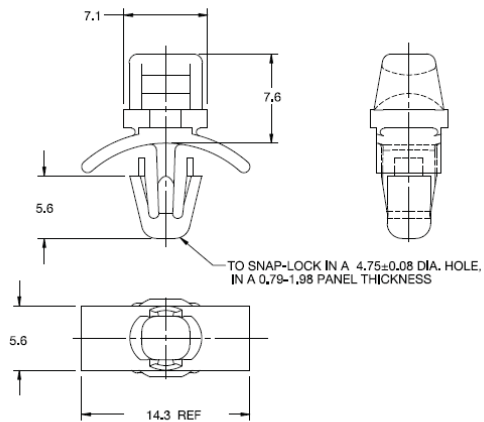


## FTH-3-01 - Uchwyt do opaski kablowej wciskany w otwór



### Dane techniczne:

- **Materiał:** UL94 V-2 Nylon 6/6, RMS-01\*
- **Kolor:** Naturalny
- **Minimum zakupu:** 1000 szt.

Symbol	Ø otworu	Grubość panelu	Maks. szerokość opaski kablowej
	[mm]		
FTH-3-01-M	4.75 ± 0.08	0.79 - 1.98	3.5