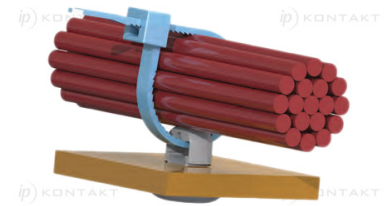
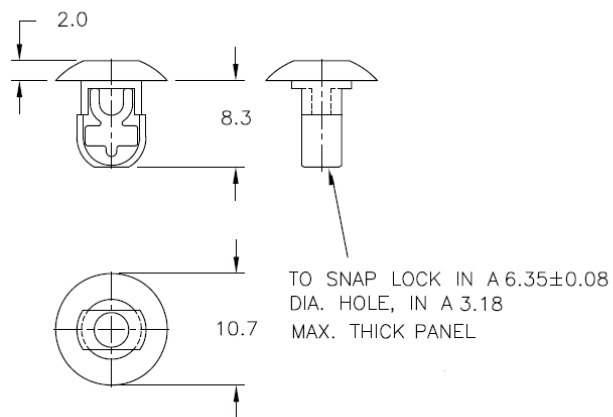


FTH-9 - Uchwyt do opaski kablowej wciskany w otwór



Dane techniczne:

- **Nylon 6/6, UL 94 V2, RMS-01 ***
- **Kolor:** NAT - naturalny
- Stosowane z opaskami: WITE-18 -60, QTE-18 -50
- Minimum zakupu: 1 opakowanie (100 lub 1000 szt.)
- Aby zamówić opakowanie 100 szt. dodaj -C na końcu symbolu
- Aby zamówić opakowanie 1000 szt. dodaj -M na końcu symbolu

Symbol	Opakowanie
	[szt]
FTH-9-01	100/1000