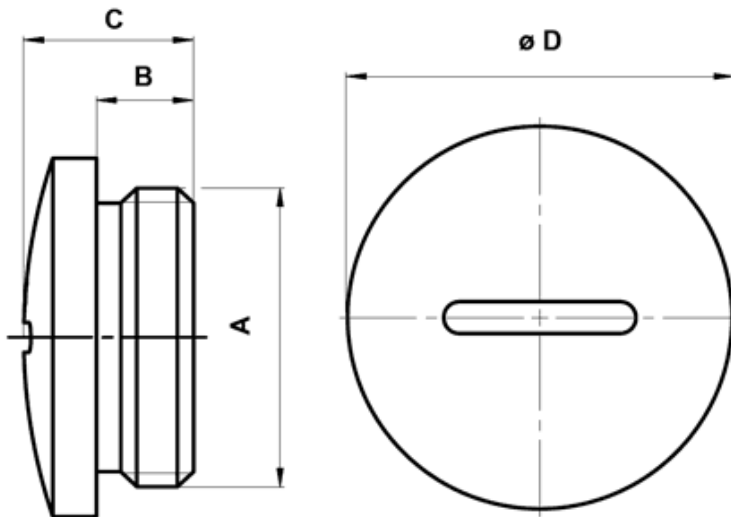


FP-10200 - Zaślepki z gwintem metrycznym



Dane techniczne:

- **Material:** Nylon 6 GV 30
- **Kolor:** ciemny szary (RAL 7001), jasny szary (RAL 7035), czarny (RAL 9005)
- Klasa palności: UL94HB
- Stopień ochrony: IP54
- Temperatura pracy: -30°C do +100°C
- Zgodne z: EN 60423

Symbol	Kolor	A	B	C	D	Opakowanie
			[mm]			
10203BB019005	czarny	M25	8.0	13.0	30.0	100