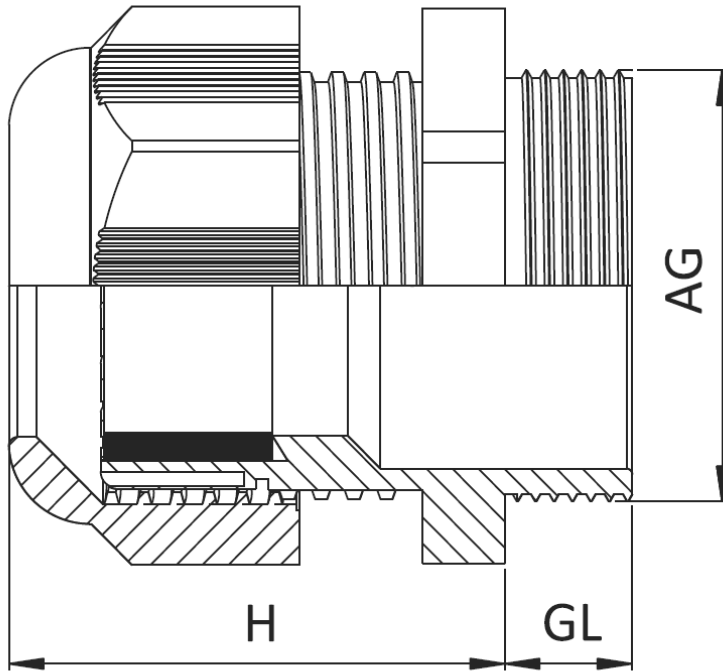


OR-DLA-PG - Plastikowa dławnica kablowa z gwintem PG



Dane techniczne:

- **Materiał korpusu: PA 6 V2**
- Kolor:
 - ciemnoszary (DGR) RAL 7001
 - jasnoszary (LGR)RAL 7035
 - czarny (BLK) RAL 9005
- Gwint: PG (DIN 40430)
- Klasa ochrony: IP 68 5 bar
- Temperatura pracy: -30°C to +80°C (150°C krótkoterminowo)
- Ochrona antywibracyjna
- Odporność na promieniowanie UV
- Nie zawiera halogenu
- Typ 1: wersja standard
- Typ 2: wersja wydłużona

Symbol	Typ	AG	H	GL	SW	Zakres dławienia	Kolor
OR-DLA-PG16L-GR	2	PG16	33	15	27	10 - 14	LGR