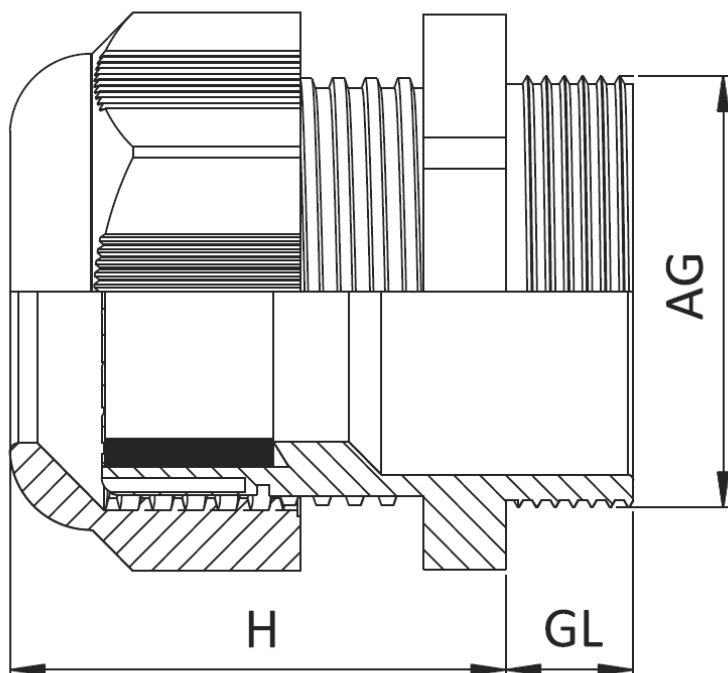


## OR-DLA-PG - Plastikowa dławnica kablowa z gwintem PG



### Dane techniczne:

- **Materiał korpusu: PA 6 V2**
- Kolor:
  - ciemnoszary (DGR) RAL 7001
  - jasnoszary (LGR)RAL 7035
  - czarny (BLK) RAL 9005
- Gwint: PG (DIN 40430)
- Klasa ochrony: IP 68 5 bar
- Temperatura pracy: -30°C to +80°C (150°C krótkoterminowo)
- Ochrona antywibracyjna
- Odporność na promieniowanie UV
- Nie zawiera halogenu
- Typ 1: wersja standard
- Typ 2: wersja wydłużona

Symbol	Typ	AG	H	GL	SW	Zakres dławienia	Kolor
			[mm]				
OR-DLA-PG42-BLK	1	PG42	53	13	60	30 - 38	BLK