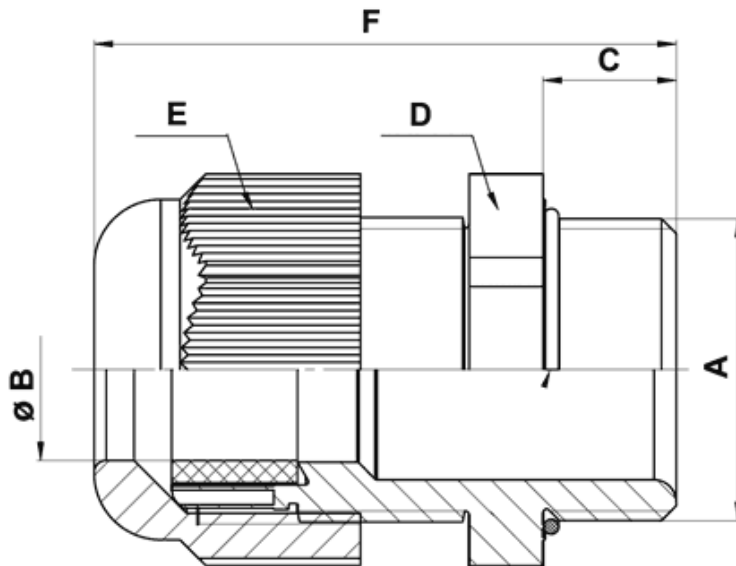


FP-8500 - Dławnica kablowa



Dane techniczne:

- **Materiał:** Nylon 6 UL94V2
- **Kolor:** ciemny szary (RAL 7001), jasny szary (RAL 7035), czarny (RAL 9005)
- Materiał uszczelki: Polichloropren- Nitril CR/NBR.
- Stopień ochrony: IP68
- PG zgodny z DIN 40430
- Temperatura pracy: -20°C do +100°C

Symbol	Kolor	A	B	C	D	E	F	Opakowanie
			[mm]					
8526AA019005	czarny	PG29	18.0 - 25.0	11.0	42.0	42.0	53.0	25