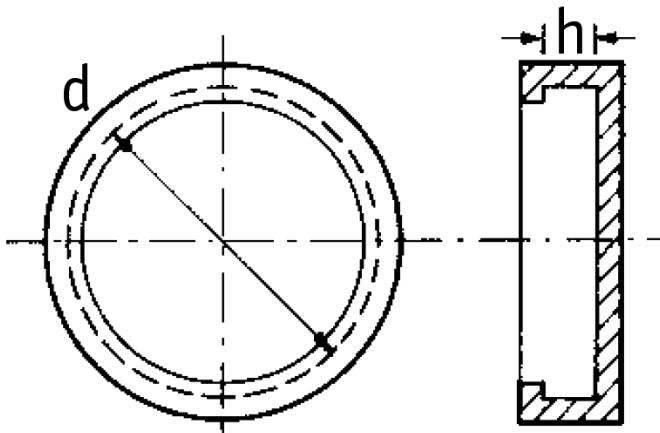


O-PK - Pokrywa kołnierza



Dane techniczne:

- **Materiał:** Elastyczny polietylen
- **Kolor:** żółty
- **Doskonale do zabezpieczania kołnierzy wewnętrznie pokrywanych**
- **Zapewniają całkowite zabezpieczenie kołnierzy**
- **Można stosować na kołnierze wg ANSI B 16.5, DIN 2631-2635 i BS 4504**
- **Łatwy montaż**
- **Odporne i elastyczne**
- **Zabezpieczają również otwory pod śruby**
- **Do stosowania ze wszystkimi typami powierzchni czołowych kołnierzy**
- **Standardowe opakowanie: 100 szt.**

Symbol	Średnica nominalna	Seria ciśn.	Seria ciśn.	d	h
		[Bar]	[lbs]	[mm]	
O-PK-002-090	DN 10	25, 40	-	90.0	14.0