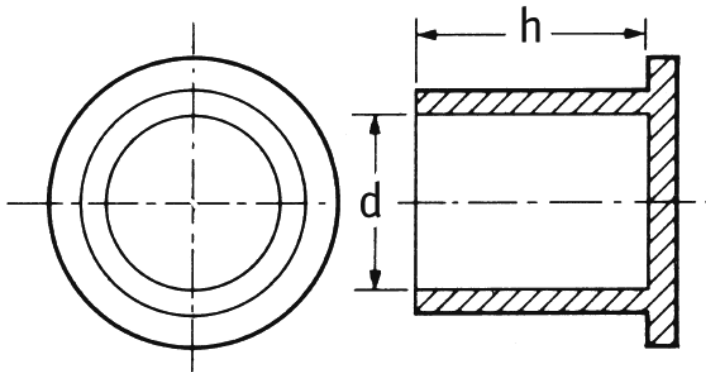


O-NZTG-3 - Nasadki zabezpieczające trzpienie gwintowane



Dane techniczne:

- **Materiał: LDPE**
- **Kolor: czerwony lub naturalny**
- Używane w m. in. przemyśle do osłony końcówek trzpieni gwintowanych

Symbol	d		h	Materiał	Kolor	Opakowanie
	[cale]	[mm]	[mm]			[szt.]
O-NZTG-3-111-238	7/16	11.1	23.8	LDPE	czerwony	6000