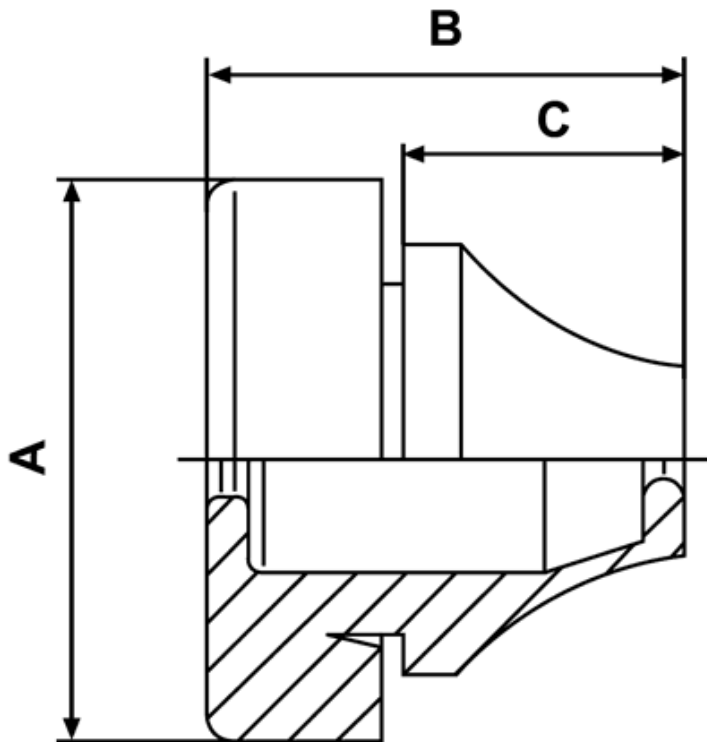


FP-9030 - Wciskany przepust kablowy lekki IP67



Dane techniczne:

- **Materiał: EPDM**
- **Kolor: ciemny szary (RAL 7001), jasny szary (RAL 7035), czarny (RAL 9005)**
- **Wersja "lekka" - produkowana z użyciem mniejszej ilości materiału - łatwiejsza i szybsza w montażu**
- Temperatura pracy: -40°C do +110°C
- Stopień ochrony: IP67 zgodnie z EN 60529
- Zgodne z normą SEMKO

Symbol	Gwint	Maks. średnica wiązki kablowej	Otwór	Grubość panelu	A	B	C	Kolor	Opakowanie
		[mm]							[szt.]
9030GS019005	M16	5.0 - 9.0	16.5	1.0 - 4.0	21.0	18.0	11.0	czarny	500