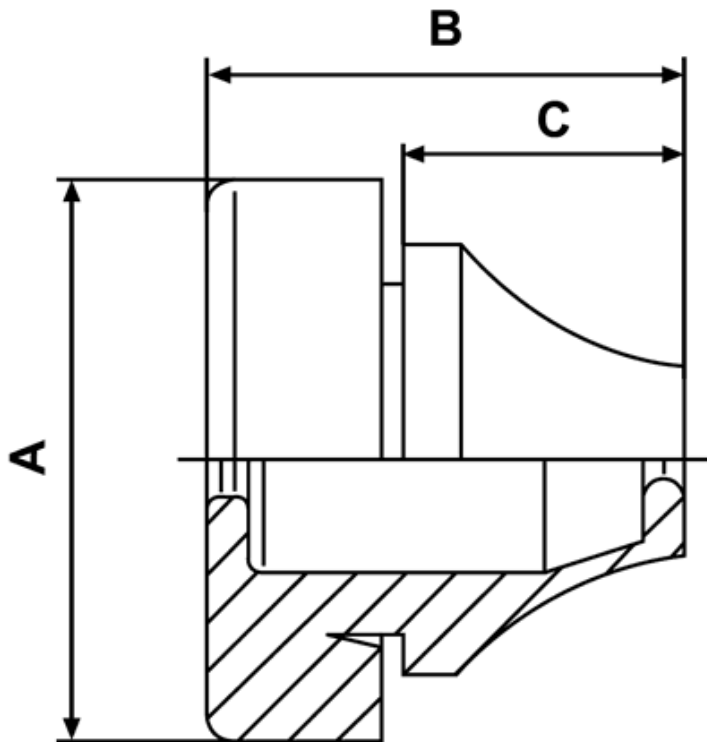


FP-9020 - Wciskany przepust kablowy IP67



Dane techniczne:

- **Materiał: EPDM**
- **Kolor: ciemny szary (RAL 7001), jasny szary (RAL 7035), czarny (RAL 9005)**
- Temperatura pracy: -40°C do +110°C
- Stopień ochrony: IP67 zgodnie z EN 60529
- Zgodne z normą SEMKO

Symbol	Gwint	Maks. średnica wiązki kablowej	Otwór	Grubość panelu	A	B	C	Kolor	Opakowanie
									[szt.]
9025GS019005	PG29	20.0 - 26.0	38	1.0 - 4.0	46	28.5	20	czarny	500