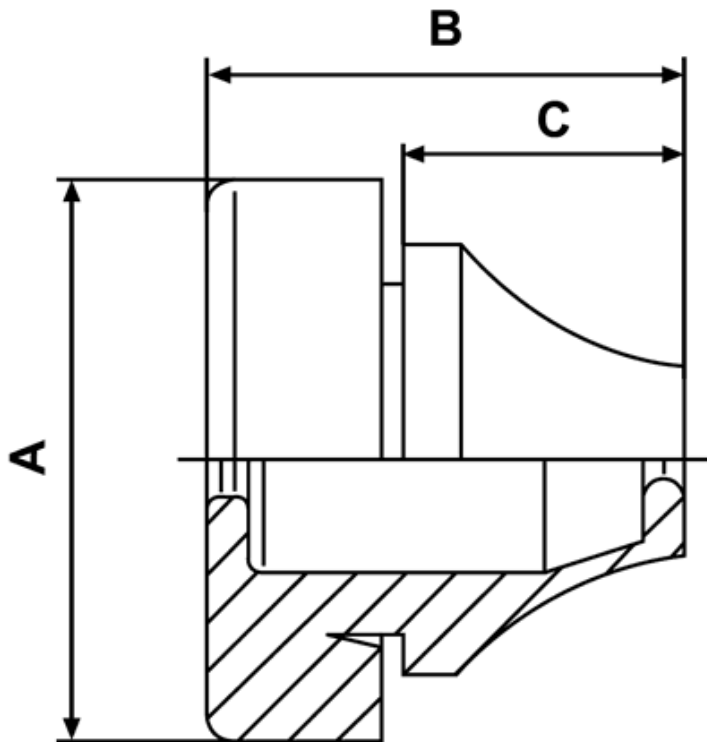


FP-9020 - Wciskany przepust kablowy IP67



Dane techniczne:

- **Materiał: EPDM**
- **Kolor: ciemny szary (RAL 7001), jasny szary (RAL 7035), czarny (RAL 9005)**
- Temperatura pracy: -40°C do +110°C
- Stopień ochrony: IP67 zgodnie z EN 60529
- Zgodne z normą SEMKO

Symbol	Gwint	Maks. średnica wiązki kablowej	Otwór	Grubość panelu	A	B	C	Kolor	Opakowanie
									[szt.]
					[mm]				
9023GS117035	PG16	10.0 - 14.0	23	1.0 - 4.0	28	21.6	14.7	jasny szary	500