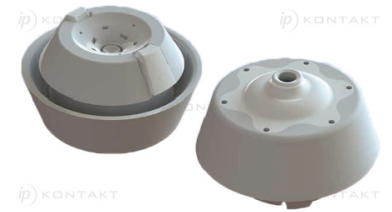
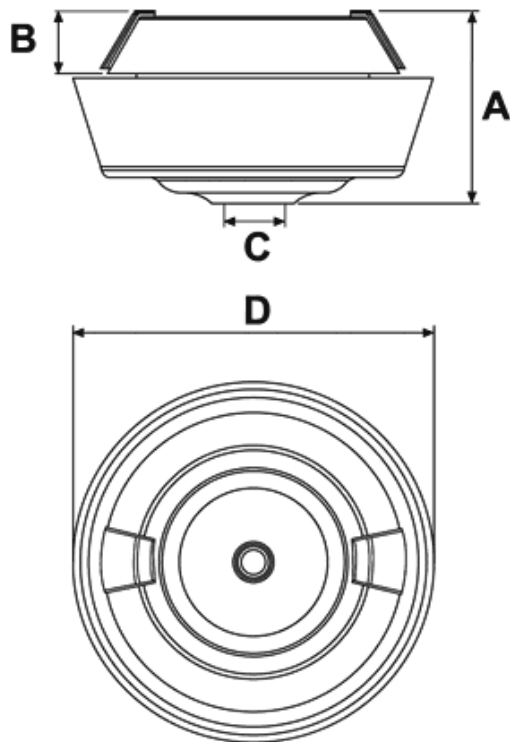


FP-9000 - Wciskane przepusty kablowe



Dane techniczne:

- **Materiał:** TPE- PA 6.6
- **Kolor:** biały RAL 9010 (WH), jasny szary RAL 7035 (GR), czarny RAL 9005 (BLK)
- Temperatura pracy: -20°C do +125°C
- Testy standartowe: EN60529:1991+A1, EN50262:1998, EMKO-TUI (O3-SEC) FI001/84
- Zgodne z normą SEMKO
- IP67 - Zakotwoczenie kabla zgodne z Typ A EN 50262
- IP67 dla M25: 8.1 - 8.9 mm. zatwierdzone tylko do odprężania
- Wymiar D - zmienny w zależności w jakim materiale jest montowany

Symbol	Kolor	Gwint	IP67 Typ A	IP65	Otwór	Grubość panelu	A	B	C	D	Opak. [szt.]
							[mm]				
9001PF029010	WH	M25	7.0 - 13.0	4 - 13	25.5	0.9 - 3.0	17 - 20	5.5	5.0	39.2 - 42.2	500