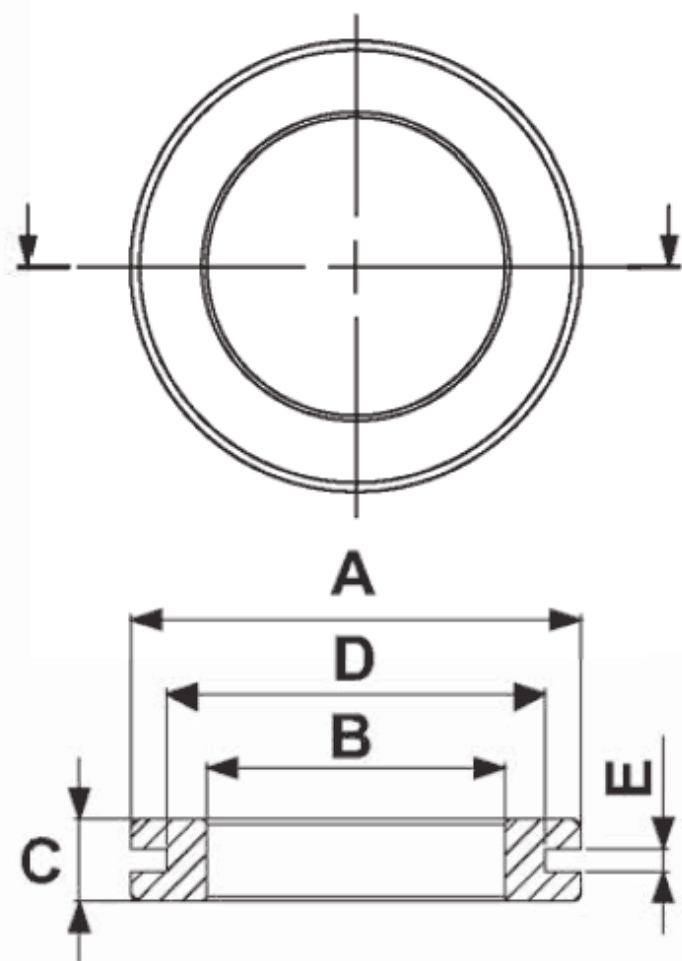


**FP-OPK - Otwarty przepust kablowy**



**Dane techniczne:**

- **Materiał:** PVC lub TPE na zamówienie
- **Kolor:** czarny
- **Temperatura pracy:**
  - PVC: od -25°C do +60°C
  - TPE: od -28°C do +90°C

| Symbol   | A    | B    | C   | D    | E   | Opakowanie |
|----------|------|------|-----|------|-----|------------|
|          | [mm] |      |     |      |     | [szt.]     |
| 0873CA01 | 24.0 | 15.0 | 7.5 | 18.0 | 2.0 | 1000       |