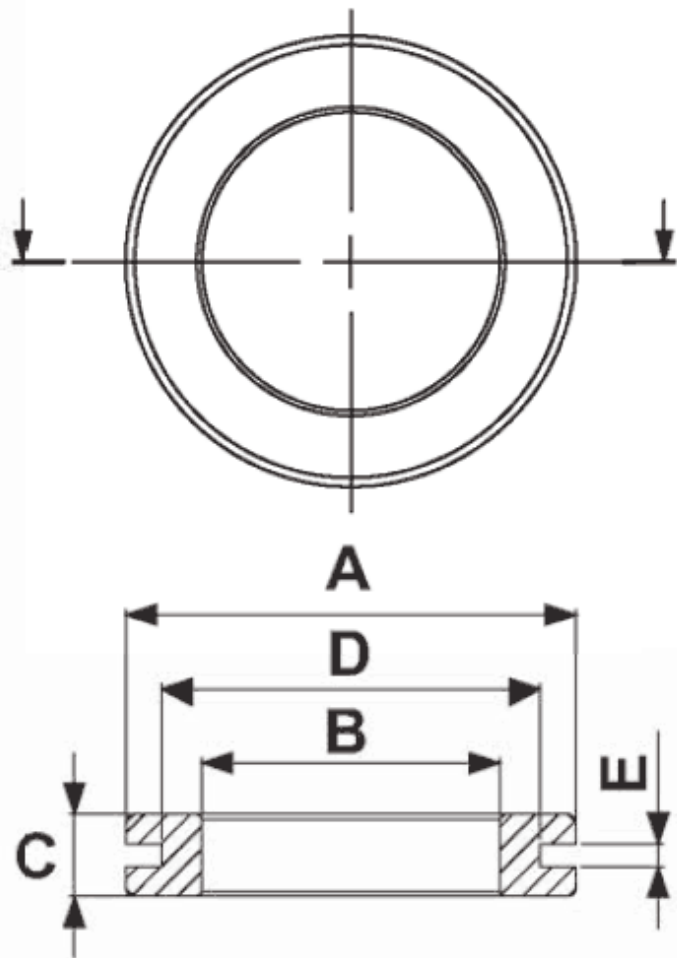


FP-OPK - Otwarty przepust kablowy



Dane techniczne:

- **Materiał:** PVC lub TPE na zamówienie
- **Kolor:** czarny
- **Temperatura pracy:**
 - PVC: od -25°C do +60°C
 - TPE: od -28°C do +90°C

Symbol	A	B	C	D	E	Opakowanie
	[mm]					
4493CA01	10.0	4.0	5.5	6.0	1.5	1000