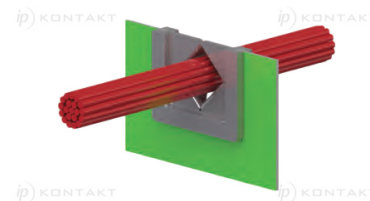
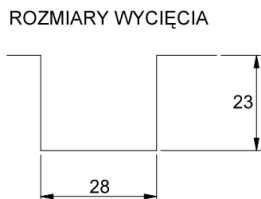
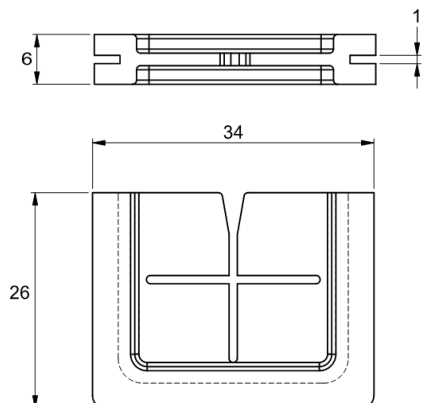


CGA - Osłona krawędzi



Dane techniczne:

- **Silicone Rubber 70 Shore A, RMS-378**
- **Kolor:** czarny
- Uchylnie skrzydła umożliwiają użycie kabli o różnych rozmiarach i kształtach
- Temperatura pracy ciągłej: 150 °C
- **Opakowanie:** 1000 szt.

| Symbol | Grubość panelu | Mask. średnica wiązki |
|--------|----------------|-----------------------|
| | [mm] | |
| CGA-1 | 1 | 15 |