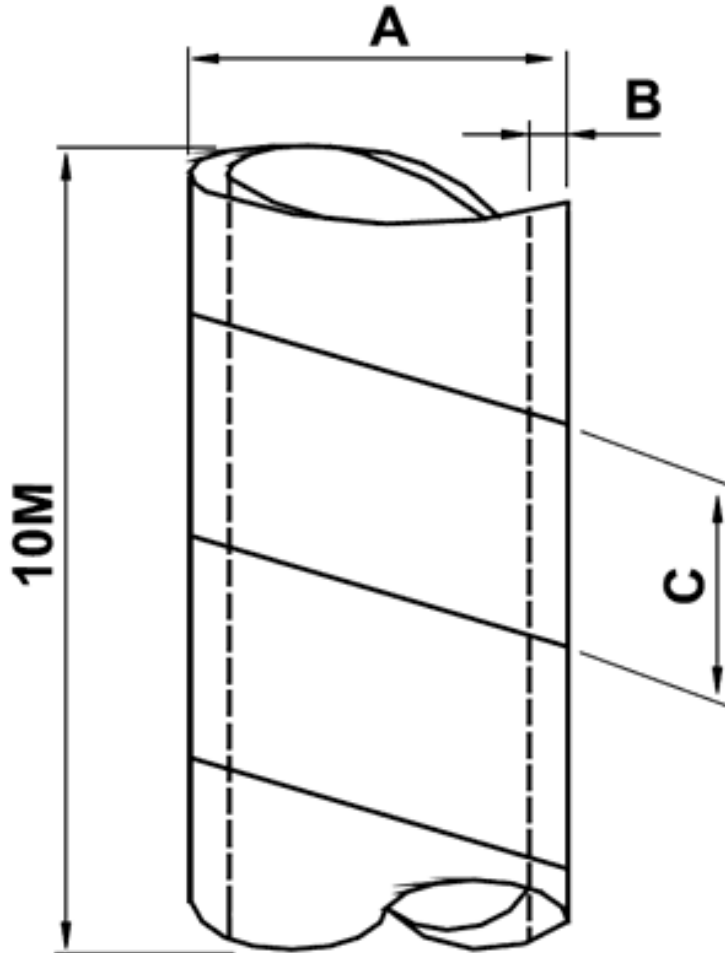


FP-6664 - Spiralna osłona, owijka kablowa



Dane techniczne:

- **Materiał:** Polietylen PE
- **Kolor:** naturalny; czarny dostępny na specjalne zamówienie
- Temperatura pracy: -20°C do +85°C
- Opakowanie: 10 metrów

Symbol	A	B	C	Opakowanie
	[mm]			[m]
6670EA00	12.0	0.9	15.0	10