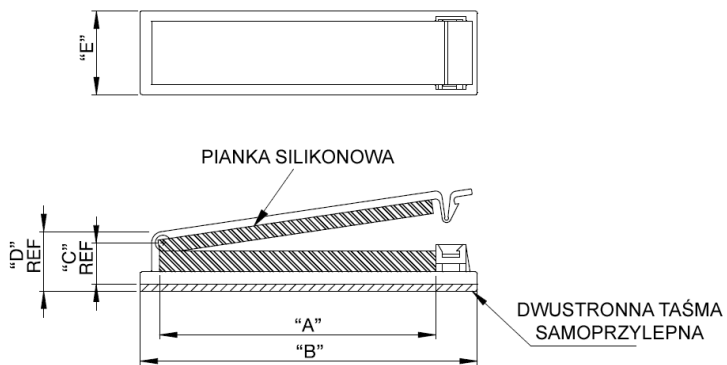


FCWSF - Uchwyt kabli zatrzask. samoprzyl. z pianką



Dane techniczne:

- **UL94 V0 Nylon 6/6, RMS-19**
- Poduszka: **Pianka silikonowa, RMS-135**
- Samoprzylepna podstawa: **grubość 1.6 mm, RMS-135**
- **Kolor:** naturalny, poduszka: szary
- **Minimum zakupu:** 1000 szt.
- Przy zamkniętym uchwycie między poduszkami może występować niewielka szczelina

Symbol	A	B	C	D	E	Grubość poduszki zacisk	Grubość poduszki baza
	[mm]						
FCWSF-40-19	39.3	53	9.3	13.4	19.1	3.3	4.8