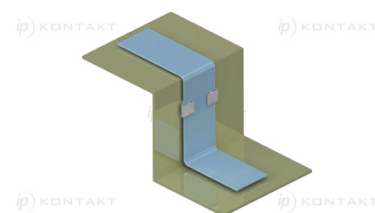
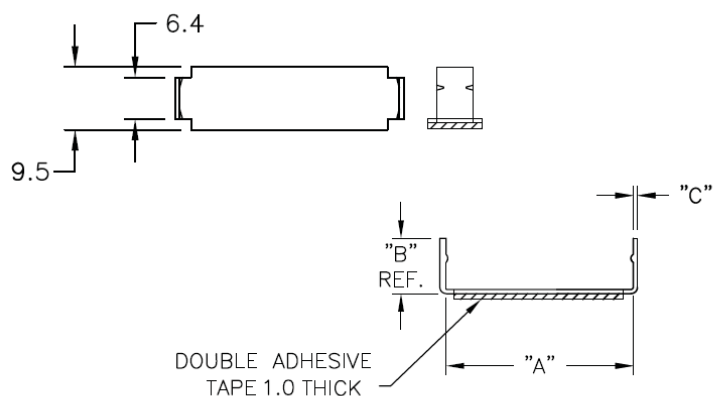


## AFCC - Aluminiowy uchwyt kabli płaskich - samoprzylepny



### Dane techniczne:

- **Aluminium, RMS-194 \***
- **Klej: grubość taśmy 1.0 mm, RMS-34 \***
- **Kolor: srebrny**
- Minimum zakupu: 250 szt.

\* **patrz specyfikacja**

Symbol	A	B	C	Opakowanie
	[mm]			[szt.]
AFCC-20	31.8	9.5	0.5	250