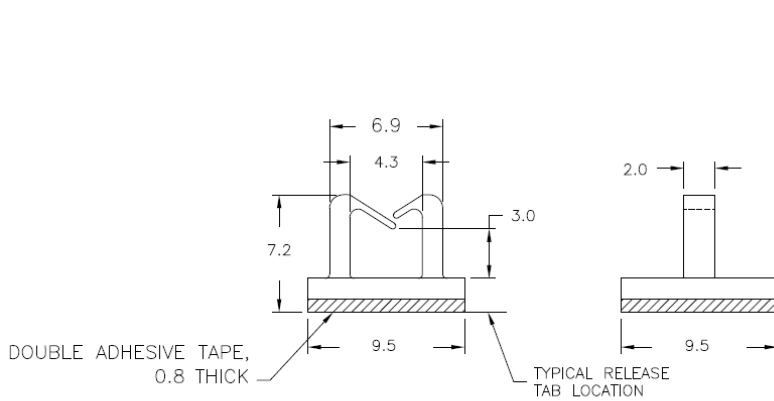


MWSB - Uchwyt kablowy samoprzylepny



Dane techniczne:

- **Nylon 6/6, UL 94 V-2, RMS-01 ***
- **Kolor:** naturalny - NAT
- **Nylon 6/6, UL 94 V-0, RMS-19 ***
- **Kolor:** naturalny - NAT
- **Klej: grubość taśmy 0.8 mm, RMS-24***
- **Kolor:** naturalny - NAT
- Minimum zakupu: 1000 szt.

Symbol	Klasa palności	Opakowanie	Kolor
		[szt.]	
MWSB-1-01A2-RT	UL94 V-2	1000	NAT