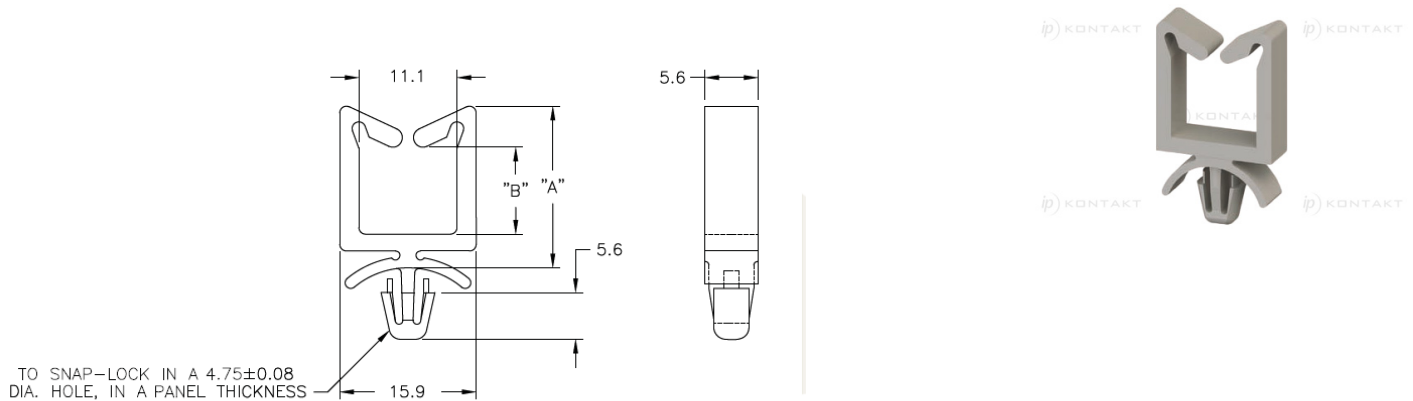


## WS-A - Uchwyt kablowy



### Dane techniczne:

- **Materiał:** Nylon 6/6, UL 94 V-2, RMS-01\* lub Nylon 6/6, UL 94 V-0, RMS-19\*
- **Kolor:** naturalny
- Montowane w otwór: 4.75 mm
- Grubość panelu: patrz tabelka
- Minimum zakupu: 1000 szt.

Symbol	Klasa palności UL94	A	B	Grubość panelu	Opakowanie
		[mm]			
WS-A-1-19	V-0	13.0	4.8	1.6	1000