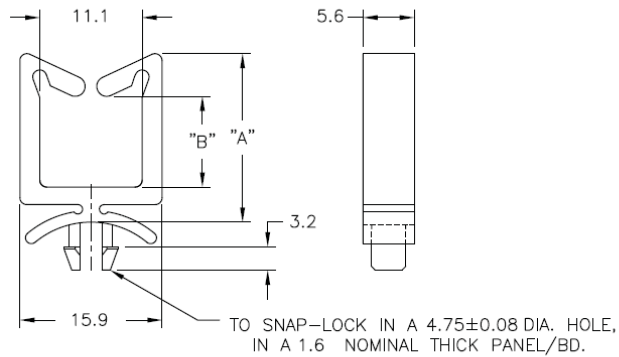


## WS - Uchwyt kablowy



### Dane techniczne:

- **Nylon 6/6, UL 94 V-2, RMS-01\* lub Nylon 6/6, UL 94 V-0, RMS-19\***
- **Kolor:** naturalny
- Montowane w otwór: 4.75 mm, grubość płytki: 1.6 mm
- Minimum zakupu: 1000 szt.

Symbol	Klasa palności UL94	A	B	Opakowanie
		[mm]		[szt.]
WS-2-19	V-0	18.0	9.9	1000