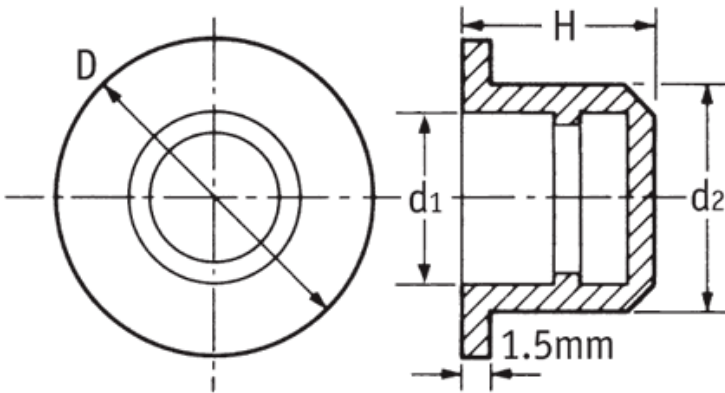


O-PVC - Zaślepki PCW



Dane techniczne:

- **Materiał:** PCW
- **Kolor:** czarny, zielony
- Wysoka odporność na rozdieranie
- Zaślepki z zielonego PCW mogą być używane z olejami i smarami

Symbol	d1	d2	D	H	Kolor	Opakowanie
	[mm]					[szt]
O-PVC-060-GRN	3.1	6.0	12.0	12.0	zielony	5000