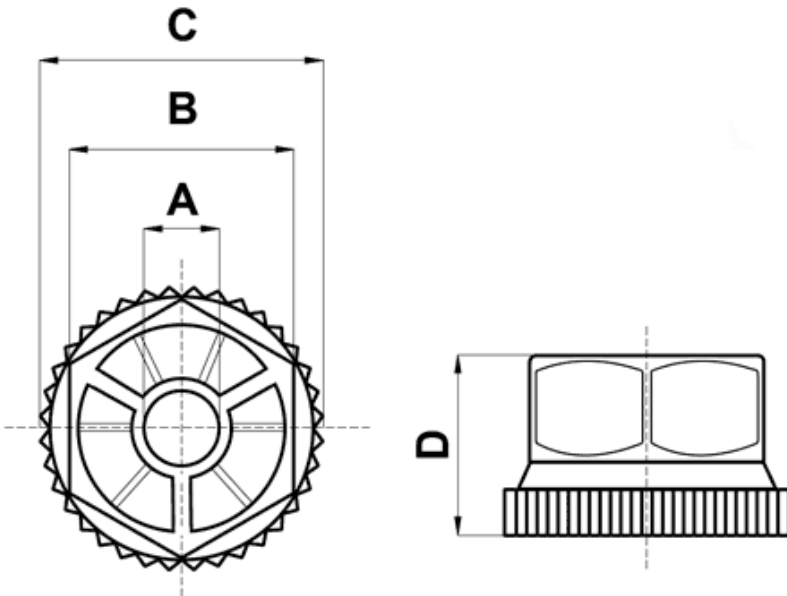


FP-10438 - Plastikowe nakrętki ślizgowe



Dane techniczne:

- **Materiał:** PA 6.6
- **Kolor:** czarny
- **Temperatura pracy:** -30°C do +100°C

Symbol	A	B	C	D	Opakowanie
	[mm]				[szt.]
10438AA01	M3	7.0	8.2	4.0	1000