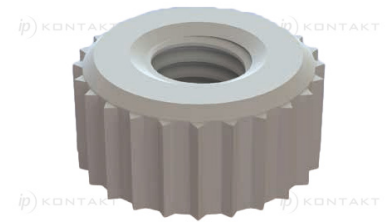
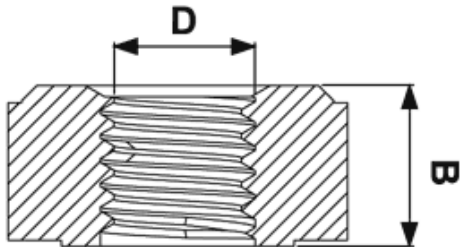
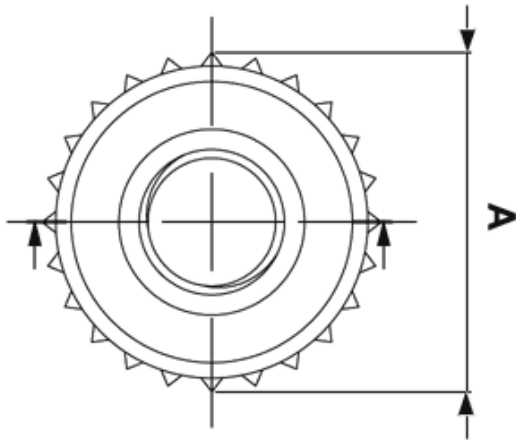


FP-1055 - Nakrętki radełkowane



Dane techniczne:

- **Materiał:** PA 6.6 25%GF
- **Klasa palności:** UL94HB
- **Kolor:** biały lub czarny
- Temperatura pracy: -35°C do +100°C

Symbol	A	B	D	Opakowanie	Kolor
	[mm]			[szt.]	
1060BB01	21.5	10.0	M10 x 1.5	1000	czarny