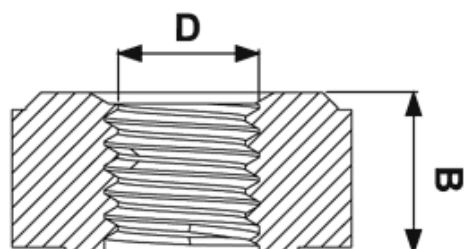
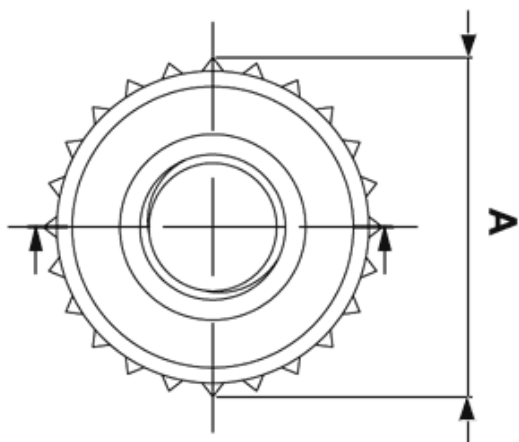


FP-1055 - Nakrętki radełkowane



Dane techniczne:

- **Materiał:** PA 6.6 25%GF
- **Klasa palności:** UL94HB
- **Kolor:** biały lub czarny
- **Temperatura pracy:** -35°C do +100°C

| Symbol | A | B | D | Opakowanie | Kolor |
|----------|------|-----|----------|------------|-------|
| | [mm] | | | [szt.] | |
| 1057BB02 | 13.0 | 5.2 | M5 x 0.8 | 1000 | biały |