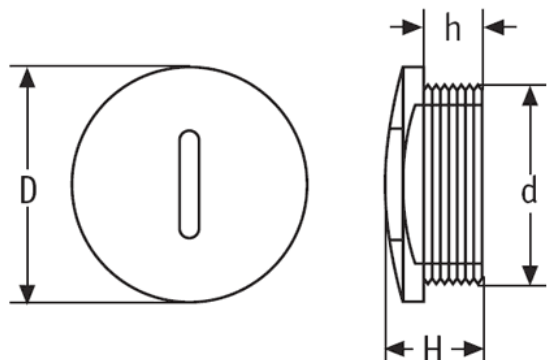


## O-ZOD - Zaśleпки otworów pod dławnice



### Dane techniczne:

- Materiał: Nylon 6.6 lub mosiądz
- Kolor: patrz tabela
- Do zaślepiania nieużywanego otworu pod dławnicę
- Zalecamy użycie z nakrętkami nylonowymi [O-NAK](#)

Symbol	Materiał	Gwint d	D	H	h	Kolor	Opakowanie
			[mm]				[szt]
O-ZOD-B-PG9	mosiądz	PG 9	17.0	9.0	6.0	-	50