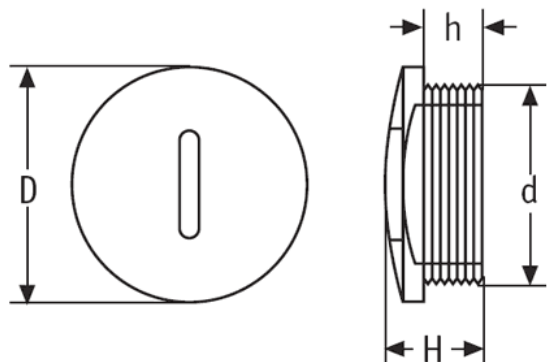


O-ZOD - Zaślepki otworów pod dławnice



Dane techniczne:

- Materiał: Nylon 6.6 lub mosiądz
- Kolor: patrz tabela
- Do zaślepiania nieużywanego otworu pod dławnicę
- Zalecamy użycie z nakrętkami nylonowymi [O-NAK](#)

Symbol	Materiał	Gwint d	D	H	h	Kolor	Opakowanie
			[mm]				[szt]
O-ZOD-N-PG16-GR	Nylon 6.6	PG 16	27.0	15.0	10.5	szary	50