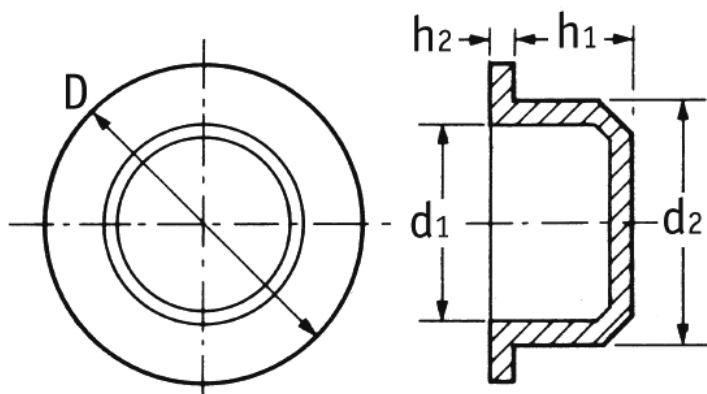


O-ZWA - Zaślepka walcowa



O-ZWA

Dane techniczne:

- **Materiał: LDPE**
- **Kolor naturalny**
- Popularna zaślepka ogólnego stosowania
- Możliwość zamówienia innych ilości niż wskazane w tabeli
- O-ZWA-383 posiada kołnierz

Symbol	d1	d2	D	h1	h2	Opakowanie
	[mm]					[szt.]
O-ZWA-100	10.0	11.5	15.5	6.5	1.00	10000