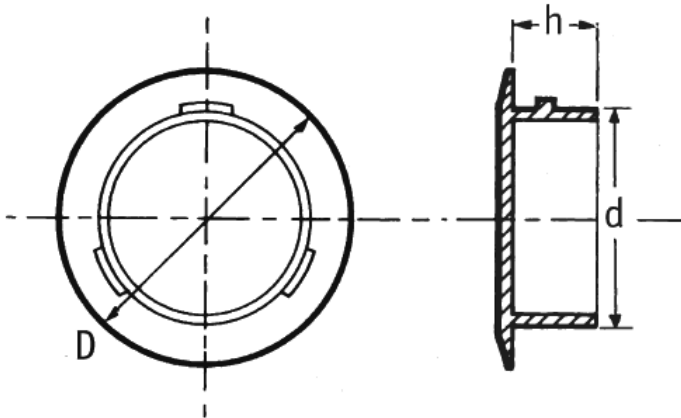


## O-ZAW - Zaślepki wciskane



### Dane techniczne:

- Materiał: LDPE
- Szybki montaż
- Nadaje się do większości zastosowań

Symbol	Gwint UNF/JIC	D	h	d	Kolor	Opakowanie
		[mm]				[szt.]
O-ZAW-174	3/4" x 16	24.9	8.6	17.4	niebieski	10000