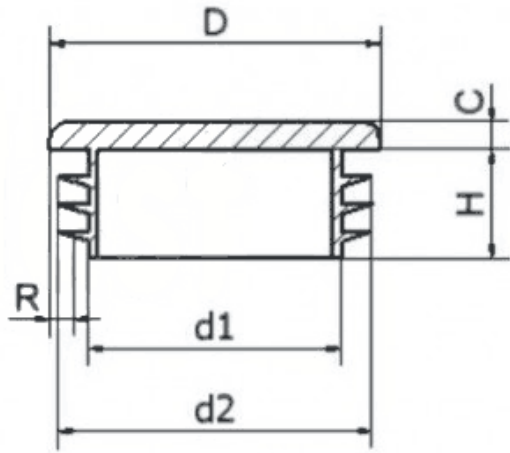


T-WO - Round tube insert



Details:

- **Material: LDPE**
- **Available colours:**
 - **black (RAL 9005)**
 - **grey (RAL 7040)**
 - **white (RAL 9010)**
 - **other colorus available on special order**
- Widely used in furniture, interior design, construction etc.
- Standard pack: 100 pcs

Part No.	Rozmiar	D	R Wall thickness	C	H	d1	d2
	[cale]	[mm]					
T-WO-150	-	150	2.0 - 7.0	6.0	33.5	134.0	149.8

Właściwości materiałowe LDPE:

- szczególnie dobre właściwości w niskich temperaturach
- temperatura kruszenia <-100°C
- duża odporność na wysokie temperatury
- punkt mięknięcia wg Vicata (1kg) 88°C
- duża odporność na promieniowanie UV
- naprężenie przy rozciąganiu 12 MPa
- naprężenie przy zerwaniu 8 MPa
- dobra odporność na środowiskową korozję naprężeniową