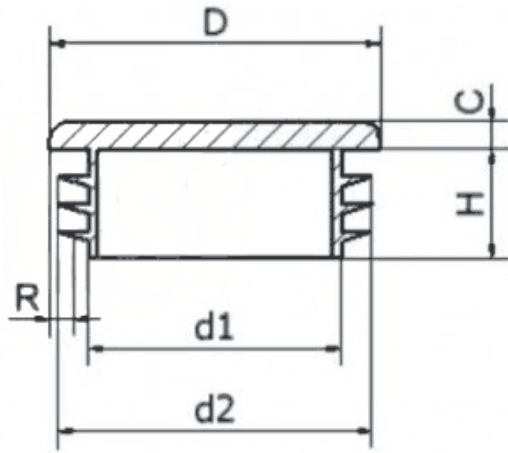


T-WO - Round tube insert



Details:

- **Material: LDPE**
- **Available colours:**
 - **black (RAL 9005)**
 - **grey (RAL 7040)**
 - **white (RAL 9010)**
 - **other colorus available on special order**
- Widely used in furniture, interior design, construction etc.
- Standard pack: 100 pcs

| Part No. | Rozmiar | D | R Wall thickness | C | H | d1 | d2 |
|----------|---------|------|---------------------|-----|------|-------|-------|
| | [cale] | [mm] | | | | | |
| T-WO-120 | - | 120 | 2.0 - 4.0 | 6.2 | 28.0 | 106.5 | 116.5 |

Właściwości materiałowe LDPE:

- szczególnie dobre właściwości w niskich temperaturach
- temperatura kruszenia <-100°C
- duża odporność na wysokie temperatury
- punkt mięknięcia wg Vicata (1kg) 88°C
- duża odporność na promieniowanie UV
- naprężenie przy rozciąganiu 12 MPa
- naprężenie przy zerwaniu 8 MPa
- dobra odporność na środowiskową korozję naprężeniową