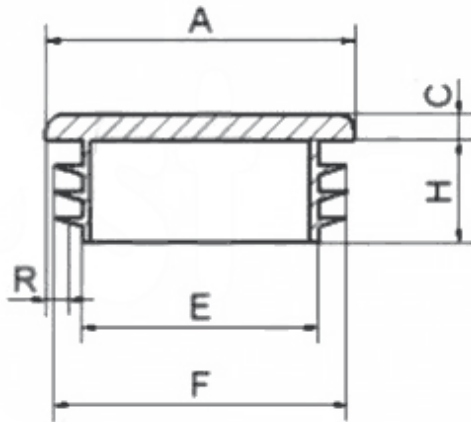


T-WK - Square tube insert



Details:

- **Material: LDPE**
- **Available colours:**
 - **black (RAL 9005)**
 - **grey (RAL 7040)**
 - **white (RAL 9010)**
 - **other colorus available on special order**
- Widely used in furniture, interior design, construction etc.
- Standard pack: 100 pcs

Part No.	R Wall thickness	A x A	C	H	E	F
	[mm]					
T-WK-140-140	2.5-8.0	140 x 140	7.0	28.5	120.0	135.5

Właściwości materiałowe LDPE:

- szczególnie dobre właściwości w niskich temperaturach
- temperatura kruszenia <-100°C
- duża odporność na wysokie temperatury
- punkt mięknięcia wg Vicata (1kg) 88°C
- duża odporność na promieniowanie UV
- naprężenie przy rozciąganiu 12 MPa
- naprężenie przy zerwaniu 8 MPa
- dobra odporność na środowiskową korozję naprężeniową