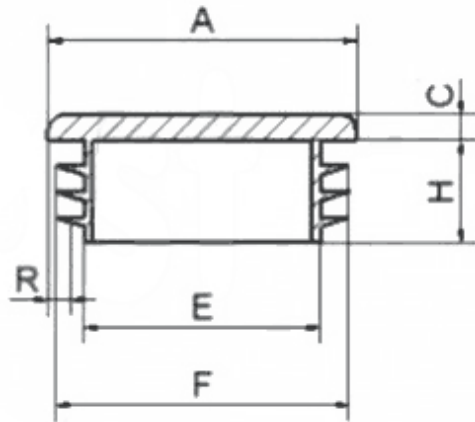


## T-WK - Square tube insert



### Details:

- **Material: LDPE**
- **Available colours:**
  - **black (RAL 9005)**
  - **grey (RAL 7040)**
  - **white (RAL 9010)**
  - **other colorus available on special order**
- Widely used in furniture, interior design, construction etc.
- Standard pack: 100 pcs

Part No.	R Wall thickness	A x A	C	H	E	F
	[mm]					
T-WK-90-90	2.0-5.0	90 x 90	5.0	25.0	78.2	87.0

### Właściwości materiałowe LDPE:

- szczególnie dobre właściwości w niskich temperaturach
- temperatura kruszenia <-100°C
- duża odporność na wysokie temperatury
- punkt mięknięcia wg Vicata (1kg) 88°C
- duża odporność na promieniowanie UV
- naprężenie przy rozciąganiu 12 MPa
- naprężenie przy zerwaniu 8 MPa
- dobra odporność na środowiskową korozję naprężeniową